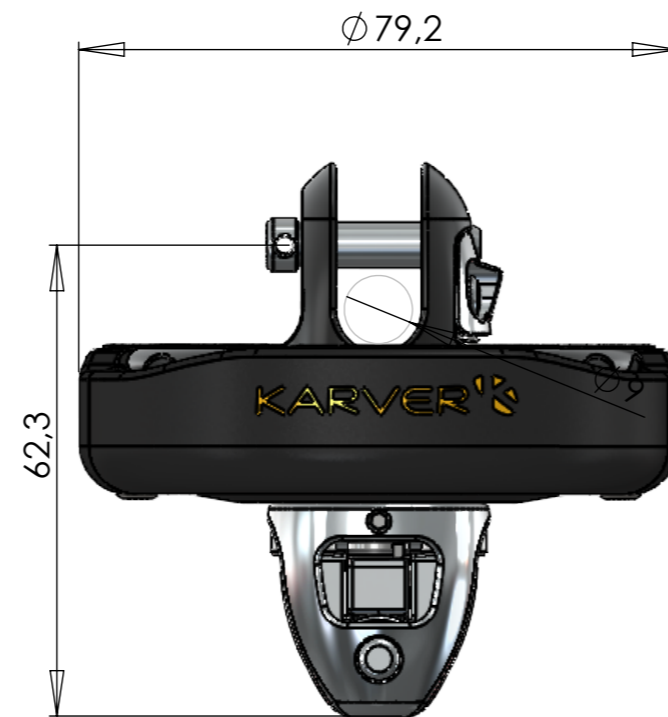
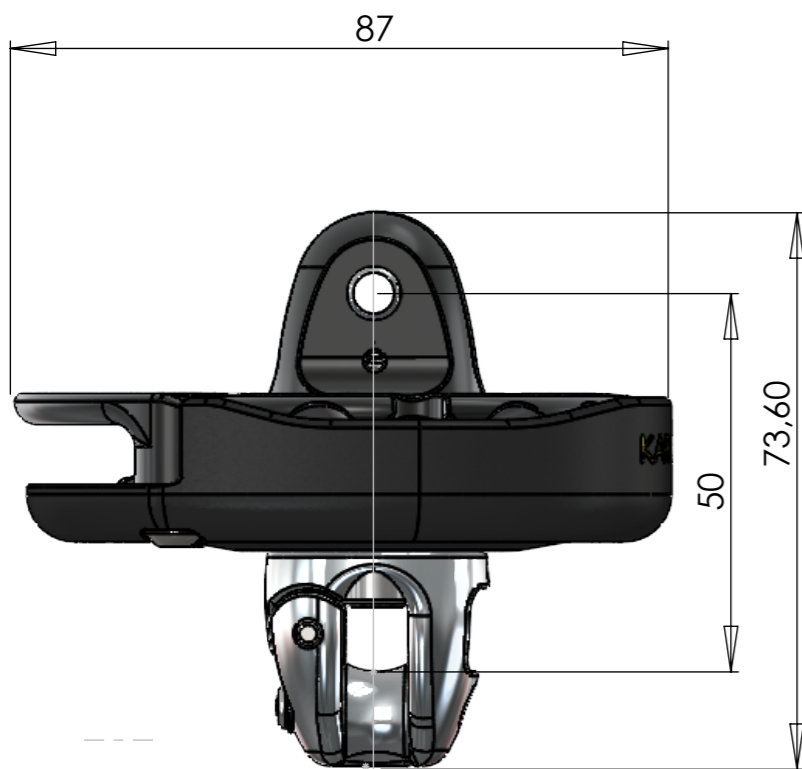
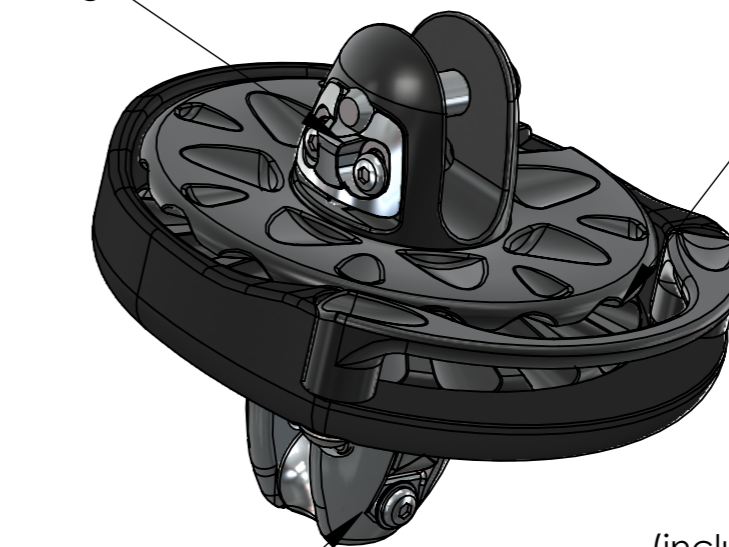


SWIVEL WEIGHT: 86g



Fast pin opening



ø6mm furling line

WEIGHT: 262g
(including snap shackle)

MAX WORKING LOAD: 900Kg
BREAKING LOAD: 1.8T

Désignation: **KF0.9**

Description:

Maximum Working Load : 900kg
Charge de travail

Breaking Load : 1800kg
Charge de Rupture

Material : Aluminium Anodisé noir
Matière

Masse : 345.92 (g)

Système:

Type Famille Code Indice

KF0,9

PF350000

Plus d'informations sur www.karver-systems.com - More information on www.karver-systems.com.

	Echelle	Format	Folio
1:1	A3	1/1	

KARVER
sailing experience

Av. Marcel Liabastre 14600 HONFLEUR
Tel : 02 31 88 37 98

All rights reserved