

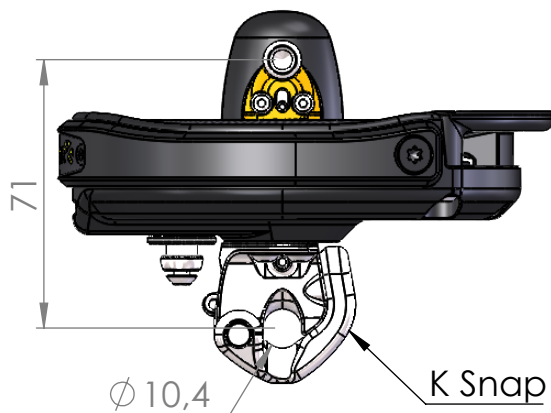
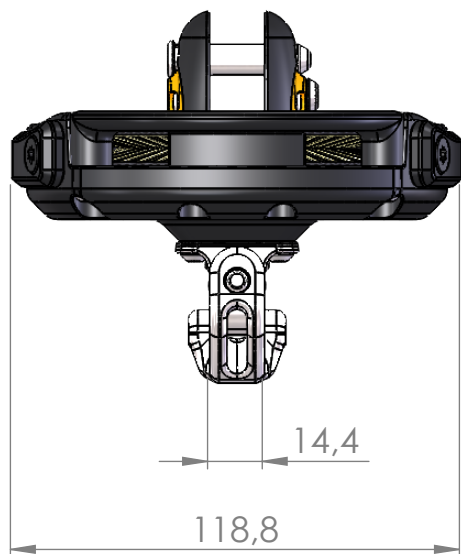
Silicone protection

Fast pin

Thimble option

Carbon wheel

Silicone protection



Désignation: **Emmagasineur Standard V3**

Description: *V3 Standard Furler*

Maximum Working Load : 1.5T
Charge de travail

Breaking Load : 3T
Charge de Rupture

Material :
Matière

Masse : 690.35 (g)

Système:

KF1.5

Type Famille Code Indice

PF 300 150

Plus d'informations sur www.karver-systems.com - More information on www.karver-systems.com

		Echelle 1:2	Format A4	Folio 1/1
--	--	----------------	--------------	--------------

KARVER
sailing experience

Av. Marcel Liabastre 14600 HONFLEUR
Tel : 02 31 88 37 98

All rights reserved