



# PIECES DETACHEES ET DIMENSIONS *SPARE PARTS AND DIMENSIONS*

**LIVRET 1  
BOOKLET 1**

## **Enrouleurs de Génois / *Headsail Reefing-Furling Systems***

**Gamme Croisière  
Cruising Systems**

**C290 - C320 - C350 - C420 - C430**

Ce document peut être soumis à toute modification sans notification préalable. Ce document n'a pas de valeur contractuelle. Avant toute commande, merci de vérifier la disponibilité du stock. Certaines références sont maintenues uniquement jusqu'à épuisement du stock.

This drawing is subject to any change without prior notification. No rights can be obtained from this document. Before ordering, please check if the part number is still available from stock. Some parts are only available until stock runs out.

De prijzen in deze prijslijst kunnen zonder voorafgaand bericht gewijzigd worden. Geen rechten kunnen ontleent worden aan dit document. Controleer voor het plaatsen van de order of het artikelnummer nog leverbaar is. Enkele artikelen zijn enkel beschikbaar zo lang de voorraad sterkt.

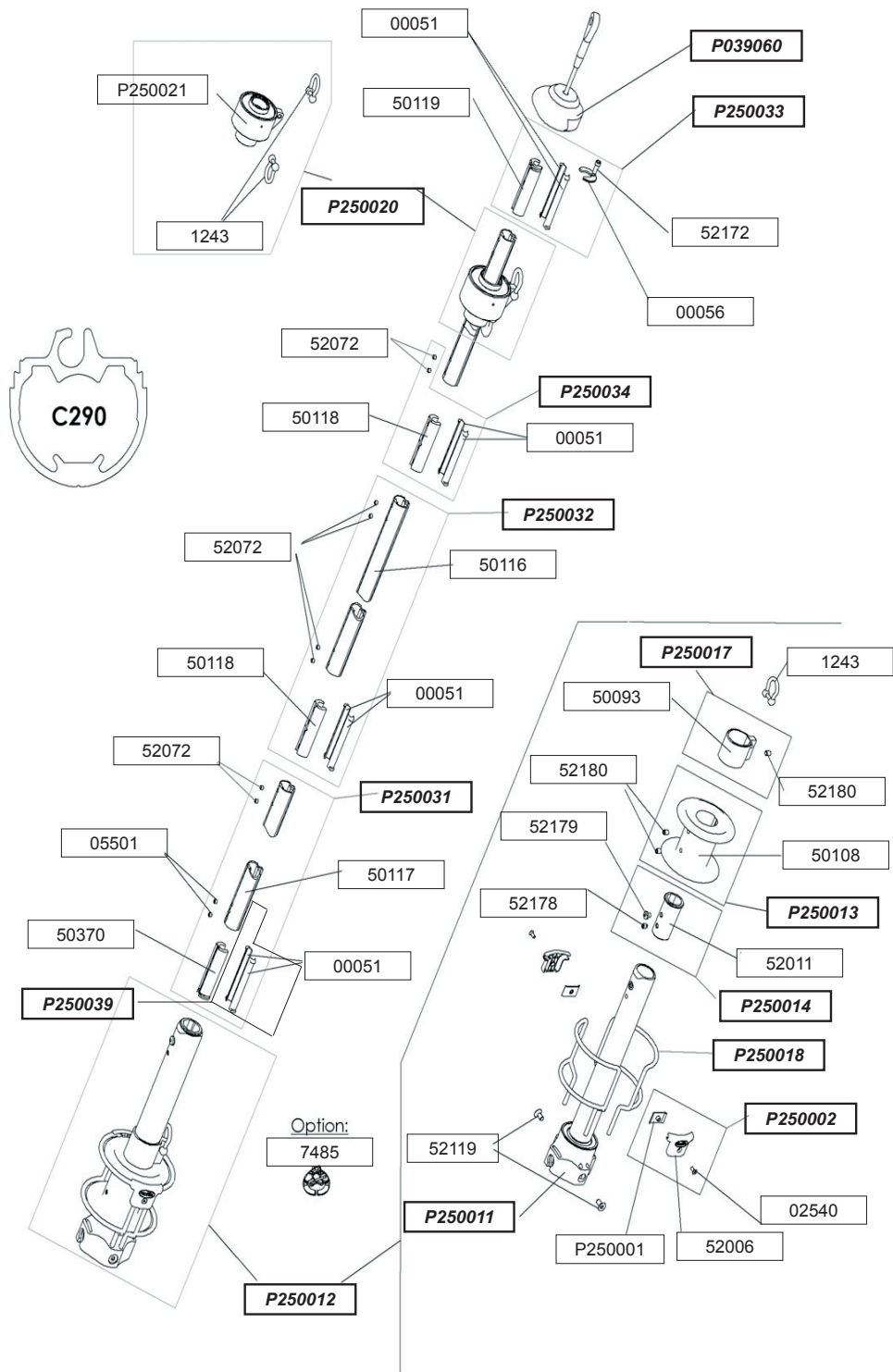
Este documento puede estar sometido a toda modificación sin notificación previa. Este documento no tiene valor contractual. Antes todo pedido, por favor comprueba la disponibilidad de las existencias. Ciertas referencias son mantenidas únicamente hasta agotamiento de las existencias.



**[www.profurl.com](http://www.profurl.com)**

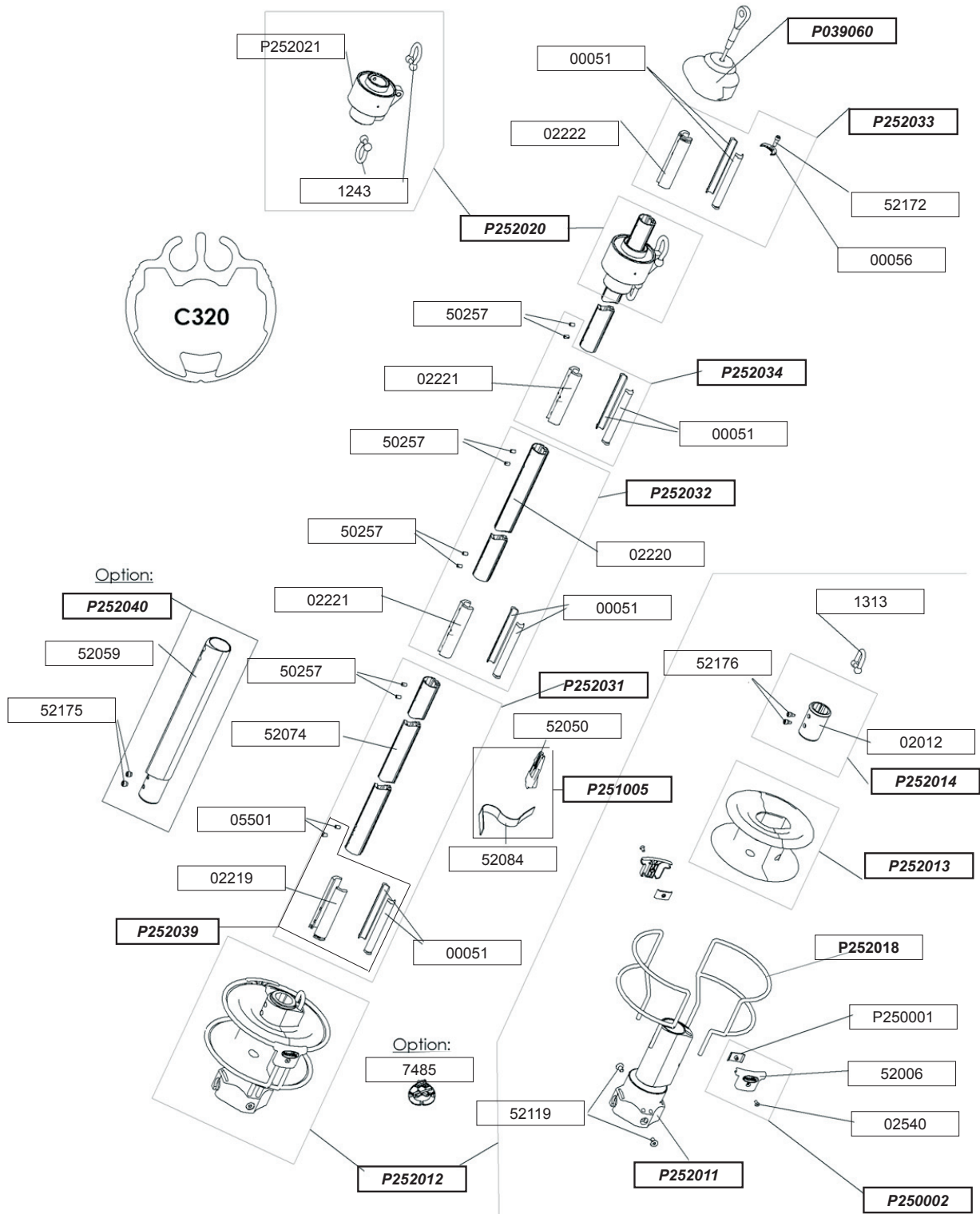
# PIECES DETACHEES POUR C290

## SPARE PARTS FOR C290



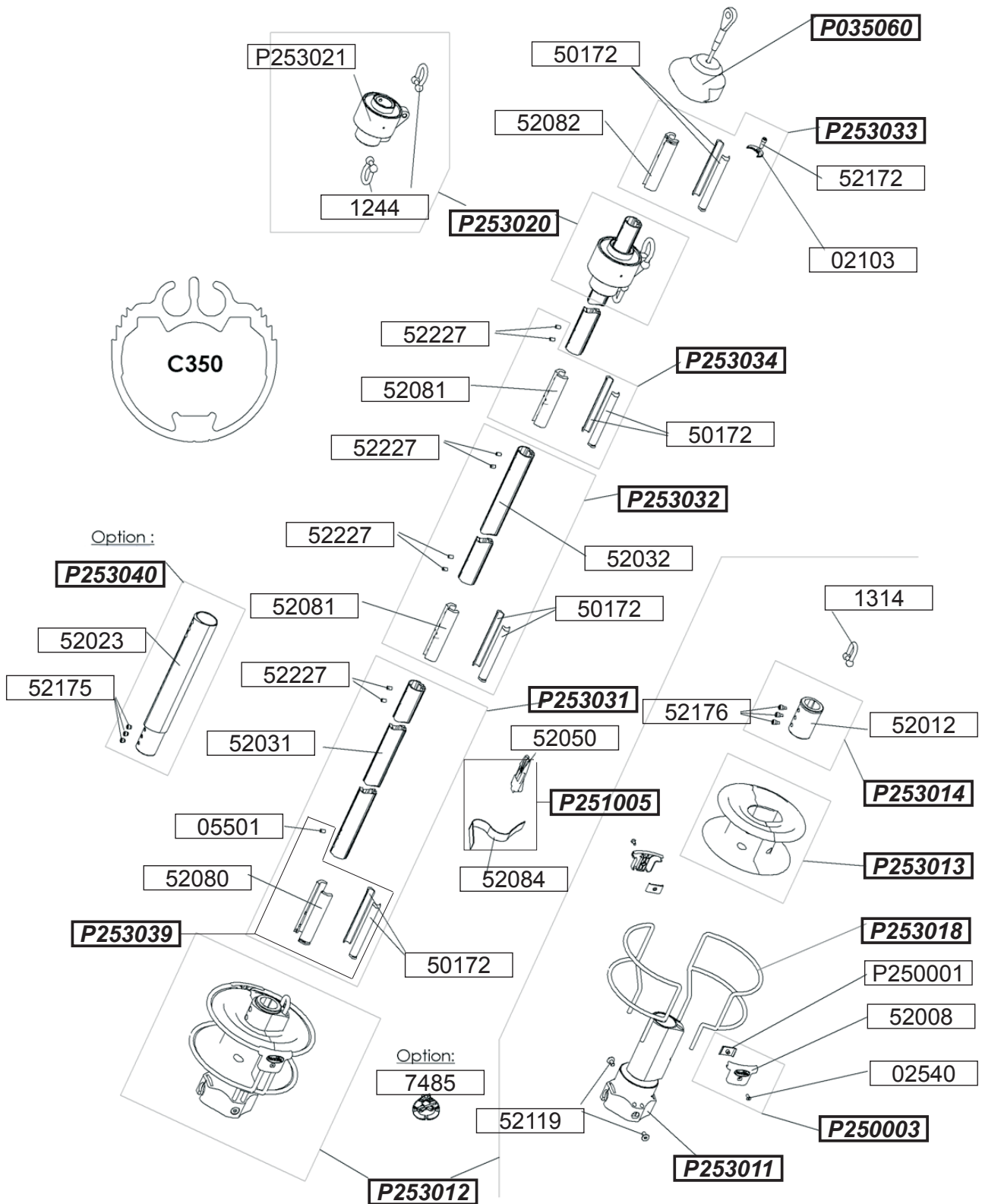
# PIECES DETACHEES POUR C320

## SPARE PARTS FOR C320



# PIECES DETACHEES POUR C350

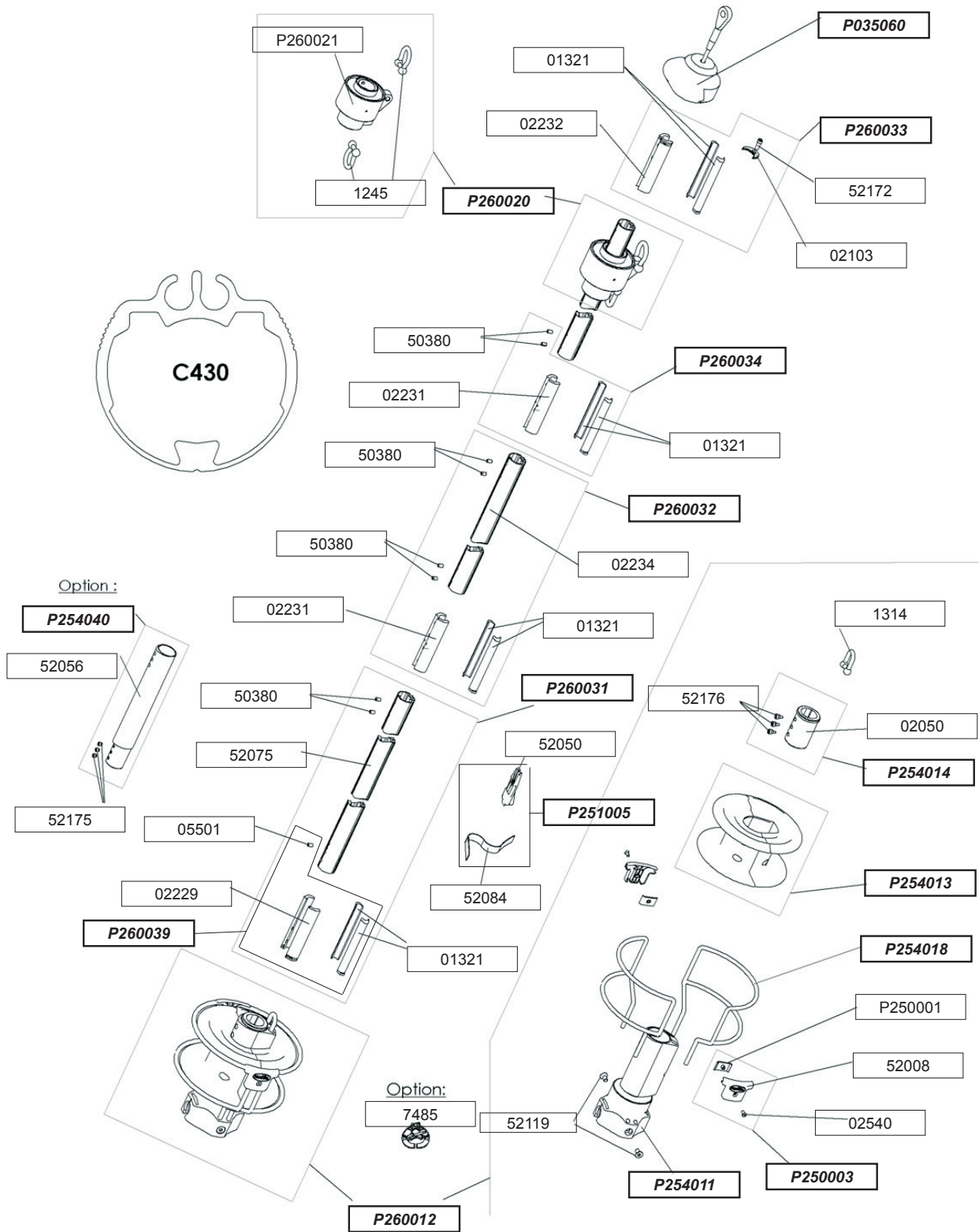
## SPARE PARTS FOR C350





# PIECES DETACHEES POUR C430

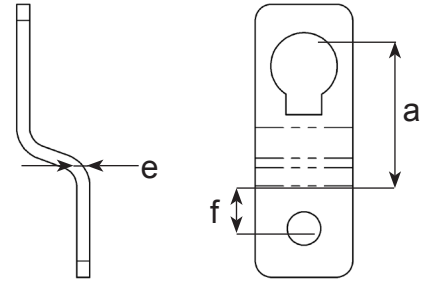
## SPARE PARTS FOR C430





**DIMENSIONS DES MICROLATTES LIVREES EN STANDARD**  
**C290 - C320 - C350 - C420 - C430**  
**DIMENSIONS OF SHORT LINK PLATES DELIVERED AS STANDARD**

Modèles Models	Pour / for C290; C320,	Pour / for C350, C420, C430, g ≤ 40 mm (37/64")	Pour / for C350, C420, C430, g > 40 mm (37/64")
a	50 mm (1 31/32")	55 mm (2 5/32")	55 mm (2 5/32")
e	4 (5/32")	4 (5/32")	4 (5/32")
f	15 (19/32")	20 (25/32")	20 (25/32")
g	41 (1 9/16")	41 (1 9/16")	61 (2 3/8")



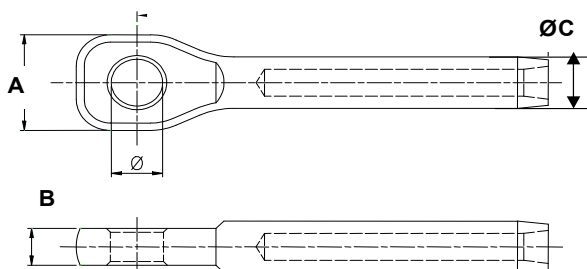
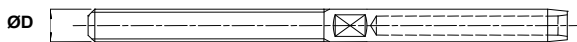
**DIMENSIONS DES LATTES MOYENNES ET LONGUES**  
**C290 - C320 - C350 - C420 - C430**  
**DIMENSIONS OF MEDIUM AND LONG LINK PLATES**

	C290	C320		C350		C420		C430	
	mm	mm	mm	mm	mm	mm	mm	mm	mm
	LL	LL	LM	LL	LM	LL	LM	LL	LM
a	180	340	180	500	200	500	200	500	250
b	145	305	145	465	165	465	165	465	215
c	110	270	110	430	130	430	130	430	180
d	75	235	75	395	95	395	95	395	145
e	4	4	4	4	4	4	4	4	4
f	16	16	16	16	16	16	16	16	16
g	41	41	41	41	41	41	41	61	61

LL= Lattes Longues / Long Link Plates

LM= Lattes Moyennes / Medium Link Plates

**DIMENSIONS OEIL ET GAINÉ**  
**C290 - C320 - C350 - C420 - C430**  
**DIMENSIONS OF EYES AND EXTRUSIONS**



	A	B	Ø C	Ø D
C290	25 mm	12 mm	14.5mm	15 mm
C320	27 mm	12.5 mm	14 mm	15 mm
C350	30 mm	14 mm	19.5 mm	18.5 mm
C420/ C430	37 mm	16.5 mm	23.5 mm	25 mm

# DIMENSIONS POUR ENROULEURS CROISIERE

## C290 - C320 - C350 - C420 - C430

# DIMENSIONS FOR CRUISING SYSTEMS

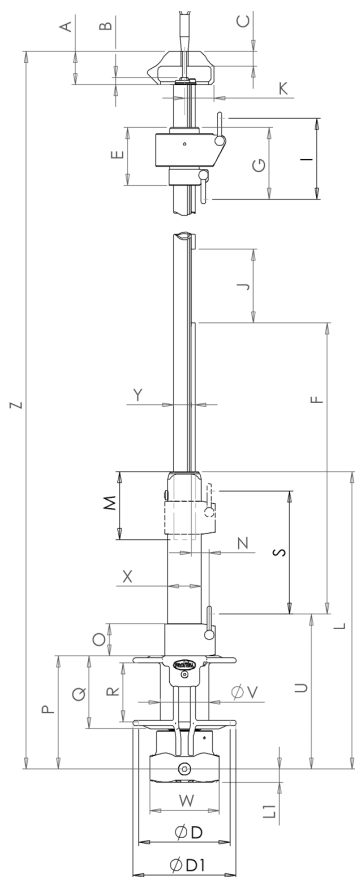
## C290 - C320 - C350 - C420 - C430

	C290		C320		C350		C420		C430	
	Standard	Standard	Avale ridoir/ Turnbuckle cylinder		Standard	Avale ridoir/ Turnbuckle cylinder		Standard	Avale ridoir/ Turnbuckle cylinder	
	mm ins	mm ins	mm ins		mm ins	mm ins		mm ins	mm ins	
<b>A</b>	44 1'47/64"	44 1'47/64"	Voir/See Standard		68 2'43/64"	Voir/See Standard		68 2'43/64"	Voir/See Standard	
<b>B</b>	10 13/32"	10 13/32"	Voir/See Standard		10 13/32"	Voir/See Standard		10 13/32"	Voir/See Standard	
<b>C</b>	22 55/64"	22 55/64"	Voir/See Standard		28 17/64"	Voir/See Standard		28 17/64"	Voir/See Standard	
<b>D</b>	120 4'3/4"	180 7'3/32"	Voir/See Standard		200 7'3/4"	Voir/See Standard		220 8'21/32"	Voir/See Standard	
<b>ØD1</b>	140 5'33/64"	200 7'7/8"	Voir/See Standard		222 8'3/4"	Voir/See Standard		242 9'17/32"	Voir/See Standard	
<b>E</b>	79 3'1/8"	79 3'1/8"	Voir/See Standard		103 4'1/16"	Voir/See Standard		103 4'1/16"	Voir/See Standard	
<b>F</b>	293 11'1/2"	461 1'6 1/4"	575 1'10 3/4"		442 1'5 1/2"	762	2'6	442 1'5 1/2"	808	2'7 3/4"
<b>G</b>	96 3'3/4"	96 3'3/4"	Voir/See Standard		125 4'7/8"	Voir/See Standard		126 4'61/64"	Voir/See Standard	
<b>Hmax</b>	320 1'5/8"	110 4'21/64"	424 1'4 3/4"		137 5'25/64"	457	1'5 63/64"	154 6'1/16"	520	1'8 1/2"
<b>I</b>	109 4'1/2"	109 4'1/2"	Voir/See Standard		142 5'19/32"	Voir/See Standard		144 5'43/64"	Voir/See Standard	
<b>J</b>	100 3'7/8"	72 2'53/64"	Voir/See Standard		72 2'53/64"	Voir/See Standard		72 2'53/64"	Voir/See Standard	
<b>K</b>	33 1'1/4"	33 1'1/4"	Voir/See Standard		47 1'27/32"	Voir/See Standard		47 1'27/32"	Voir/See Standard	
<b>L</b>	404 1'3 7/8"	181 7'1/4"	495 1'7 1/2"		220 8'3/4"	540	1'9 1/4"	236 9'19/64"	601	1'11 1/2"
<b>L1</b>	18 45/64"	18 45/64"	Voir/See Standard		20 25/32"	Voir/See Standard		20 25/32"	Voir/See Standard	
<b>M</b>	78 35/64"	64 2'33/64"	Voir/See Standard		75 2'15/16"	Voir/See Standard		75 2'15/16"	Voir/See Standard	
<b>N</b>	25 63/64"	17 43/64"	Voir/See Standard		21 53/64"	Voir/See Standard		18 45/64"	Voir/See Standard	
<b>O</b>	45 1'49/64"							"		
<b>P</b>	150 5'29/32"	157 6'3/16"	Voir/See Standard		184 7'1/4"	Voir/See Standard		203 7'1'63/64"	Voir/See Standard	
<b>Q</b>	98 3'55/64"	88 3'15/32"	Voir/See Standard		108 4'1/4"	Voir/See Standard		115 4'17/32"	Voir/See Standard	
<b>R</b>	80 3'5/32"	66 2'19/32"	Voir/See Standard		86 3'25/64"	Voir/See Standard		90 3'9/16"	Voir/See Standard	
<b>S</b>	170 6'11/64"									
<b>Tmax</b>	29 1'9/64"	32 1'17/64"	Voir/See Standard		42 1'21/32"	Voir/See Standard		42 1'21/32"	Voir/See Standard	
<b>U</b>	213 8'25/64"	199 7'53/64"	Voir/See Standard		245 9'41/64"	Voir/See Standard		262 10'1/2"	Voir/See Standard	
<b>V</b>	66 2'19/32"	92 3'5/8"	Voir/See Standard		105 4'9/64"	Voir/See Standard		105 4'9/64"	Voir/See Standard	
<b>W</b>	97 3'13/16"	97 3'13/16"	Voir/See Standard		115 4'17/32"	Voir/See Standard		115 4'17/32"	Voir/See Standard	
<b>X</b>	46 1'13/16"		52 2'3/64"			60	2'23/64"	"	60	2'23/64"
<b>Y</b>	29 1'9/64"	32 1'17/64"	Voir/See Standard		35 13/8"	Voir/See Standard		42 1'21/32"	Voir/See Standard	
<b>Z</b>	10370 34'1/4"	12160 39'10 3/4"	12475 39'10 3/4"		14215 46'7 3/4"	14535 47'8 1/4"		16230 53'2"	16595 54'5 1/2"	
								18230 59'9 1/2"	18595 61'	

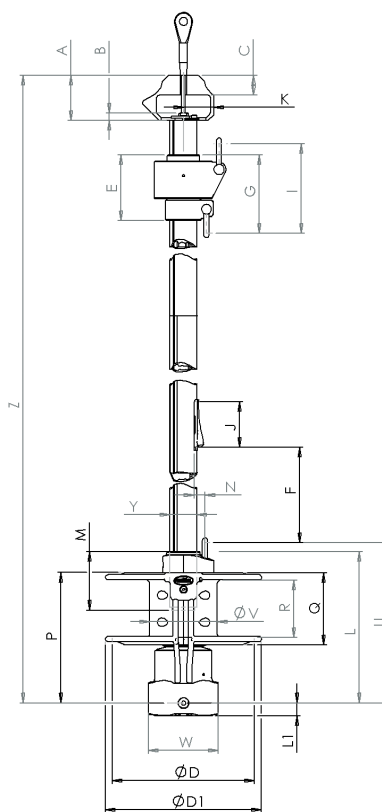


# DIMENSIONS POUR ENROULEURS CROISIERE C290 - C320 - C350 - C420 - C430

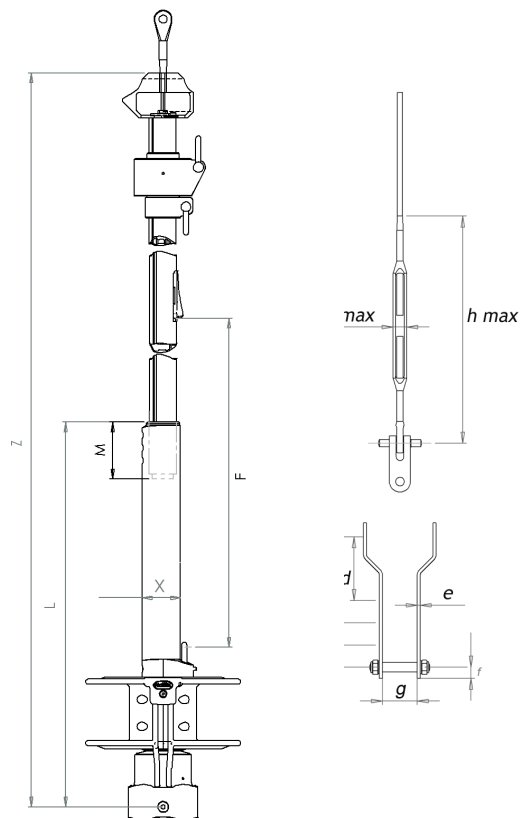
## DIMENSIONS FOR CRUISING SYSTEMS C290 - C320 - C350 - C420 - C430



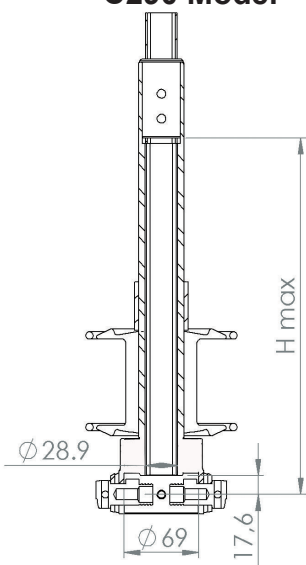
**Modèle C290**  
**C290 Model**



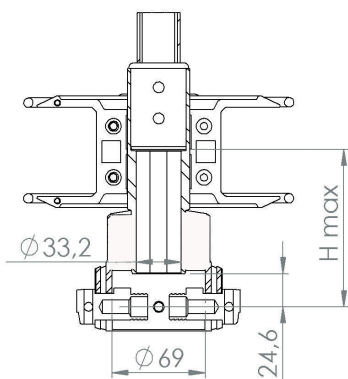
**Modèle standard**  
**Common Fitting**



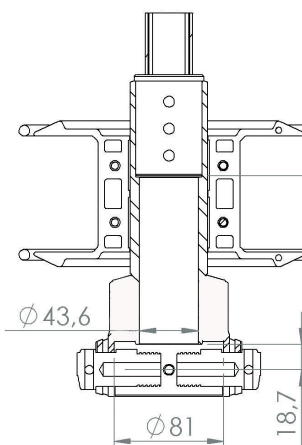
**Avec avale Ridoir**  
**With turnbuckle cylinder**



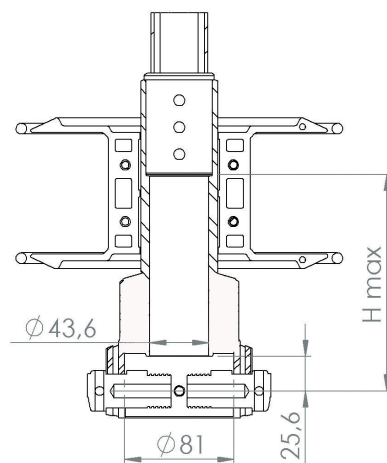
**C290**



**C320**



**C350**



**C420 - C430**

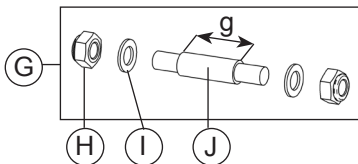
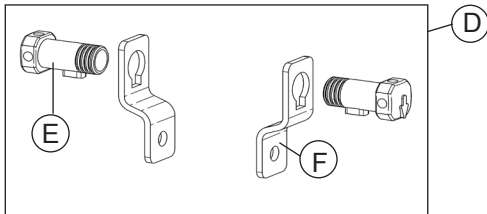
## Pièces Détachées: Verrous Standards et Micro Lattes Spare Parts for Standard Locking Devices and Short Link Plates

Pour modèles / for models: C290, C320, R250, R350					
Dia axe / Pin dia mm (inch)	8 (5/16")	10 (3/8")	12 (15/32")	14 (35/64")	16 (5/8")
<b>G</b>	<b>P250511</b>	<b>P250512</b>	<b>P250514</b>	<b>P250516</b>	<b>P250517</b>
H	00018	01224			
I	50009	50010			
J	52139	52140	52142	52144	52145
<b>D</b>	<b>P250310</b>				
F	52234				
E	50092				

Pour modèles / For models: C350, C420, C430, R420, R430 (g ≤ 40 mm / 1 9/16")						
dia axe / Pin dia mm (inch)	10* (3/8")	12 (15/32")	14 (35/64")	16 (5/8")	19 (3/4")	22 (55/64")
<b>G</b>	<b>P250512</b>	<b>P253511</b>	<b>P253513</b>	<b>P253514</b>	<b>P253516</b>	<b>P253517</b>
H	01224	00094				
I	50010	50011				
J	52140	52146	52148	52149	52151	52152
<b>D</b>	<b>P253310</b>					
F	52237					
E	50071					

\*: seulement pour C350 / only for C350

Pour modèles / For models C420, C430, R420, R430 (g > 40 mm / 1 9/16")				
Dia axe / Pin dia mm (inch)	16 (5/8")	19 (3/4")	22 (55/64")	25 (63/64")
<b>G</b>	<b>P253521</b>	<b>P253523</b>	<b>P253524</b>	<b>P253525</b>
H	00094			
I	50011			
J	52153	50686	51945	50951
<b>D</b>	<b>P253320</b>			
F	52236			
E	50071			



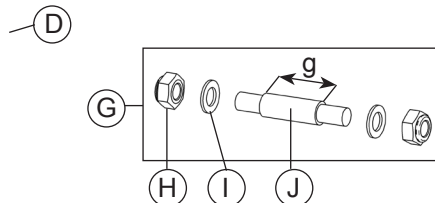
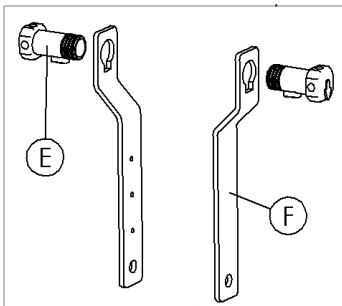
Seules les références en gras sont disponibles à la vente. *Only the spare parts in bold can be sold.*  
Pour diamètre spécial: nous consulter. / For specific diameter: contact us.

## Pièces Détachées: Verrous Standards et Lattes Longues Spare Parts for Standard Locking Devices and Long Link Plates

	C290, C320, R250, R350		C350, C420, C430 R420, R430 g<40		C420, C430 R420, R430 g>40	
	LM	LL	LM	LL	LM	LL
<b>D</b>	<b>P250312</b>	<b>P250313</b>	<b>P253311</b>	<b>P253312</b>	<b>P253321</b>	<b>P253322</b>
E	50092		50071			
F	52132	52133	52134	52135	52136	52137

Ø	C350, C420, C430, R420, R430 g ≤ 40mm (37/64")						C420, C430, R420, R430 : g ≥ 40 mm (37/64")			
	10 mm* 3/8"	12 mm 15/32"	14 mm 35/64"	16 mm 5/8"	19 mm 3/4"	22 mm 55/64"	16 mm 5/8"	19 mm 3/4"	22 mm 55/64"	25 mm 63/64"
<b>G</b>	<b>P250512</b>	<b>P253511</b>	<b>P253513</b>	<b>P253514</b>	<b>P253516</b>	<b>P253517</b>	<b>P253521</b>	<b>P253523</b>	<b>P253524</b>	<b>P253525</b>
H	01224	00094								
I	50010	50011								
J	52140	52146	52148	52149	52151	52152	52153	50686	51945	50951

\*: seulement pour C350 / only for C350



C290, C320, R250, R350					
Ø	8 mm 5/16"	10 mm 3/8"	12 mm 15/32"	14 mm 35/64"	16 mm 5/8"
<b>G</b>	<b>P250511</b>	<b>P250512</b>	<b>P250514</b>	<b>P250516</b>	<b>P250517</b>
H	00018	01224			
I	50009	50010			
J	52139	52140	52142	52144	52145

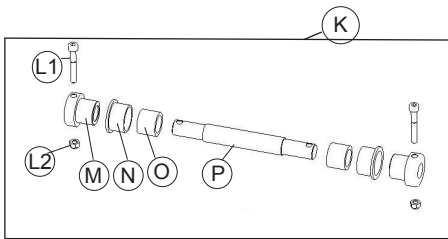
LL: Lattes longues livrées uniquement sur demande / Long link plates delivered only on demand.

LM: Lattes moyennes livrées uniquement sur demande / Medium link plates: delivered only on demand

Seules les références en gras sont disponibles à la vente. *Only the spare parts in bold can be sold.* Pour diamètre spécial: nous consulter. / For specific diameter: contact us.

## Pièces Détachées: Verrous inox Spare Parts for Stainless Steel Locking Devices

	C290, C320, R250, R350					C350, C420, C430, R420, R430					
Ø	8 mm 5/16"	10 mm 3/8"	12 mm 15/32"	14 mm 35/64"	16 mm 5/8"	10 mm 3/8"	12 mm 15/32"	14 mm 35/64"	16 mm 5/8"	19 mm 3/4"	22 mm 55/64"
K	P250110	P250111	P250112	P250113	P250114	P253109	P253110	P253111	P253112	P253114	P253115
L1	52118					52117					
L2	50981					50981					
M	52238	52062				52241		52086			
N	52063					52087		52087			
O	52240	52101	52102	52103	52104	52101	52102	52105	52106	52108	52109
P	52239	52061	52092	52093	52094	52242	52243	52085	52095	52097	52098



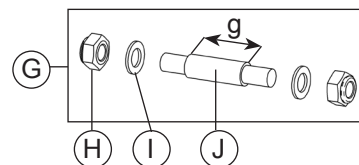
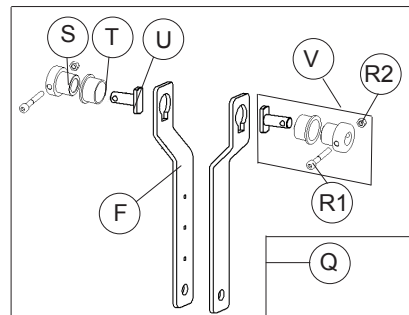
## Pièces Détachées: Verrous inox et Lattes Longues Spare Parts for Stainless Steel Locking Devices and Long Link Plates

C290, C320, R250, R350					
Ø	8 mm 5/16"	10 mm 3/8"	12 mm 15/32"	14 mm 35/64"	16 mm 5/8"
G	P250511	P250512	P250514	P250516	P250517
H	00018	01224			
I	50009	50010			
J	52139	52140	52142	52144	52145

C350, C420, C430, R420, R430 g ≤ 40mm (37/64")						C420, C430, R420, R430 : g ≥ 40 mm (37/64")				
Ø	10 mm* 3/8"	12 mm 15/32"	14 mm 35/64"	16 mm 5/8"	19 mm 3/4"	22 mm 55/64"	16 mm 5/8"	19 mm 3/4"	22 mm 55/64"	25 mm 63/64"
G	P250512	P253511	P253513	P253514	P253516	P253517	P253521	P253523	P253524	P253525
H	01224	00094								
I	50010	50011								
J	52140	52146	52148	52149	52151	52152	52153	50686	51945	50951

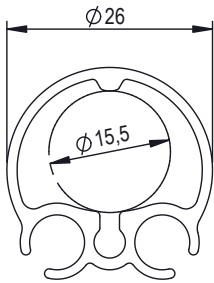
\*: seulement pour C350 / only for C350

	C290, C320, R250, R350		C350, C420, C430, R420, R430: g ≤ 40		C420, C430, R420, R430: g ≥ 40	
	LM	LL	LM	LL	LM	LL
Q	P250212	P250213	P253211	P253212	P253221	P253222
R1	52118		52117			
R2	50981		50981			
S	52062		52086			
T	52063		52087			
U	52064		52088			
F	52132	52133	52134	52135	52136	52137
V	P250201		P253201			

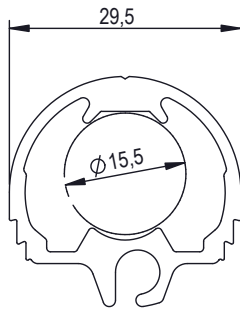


**DIMENSIONS GAINES  
DIMENSIONS OF EXTRUSIONS**

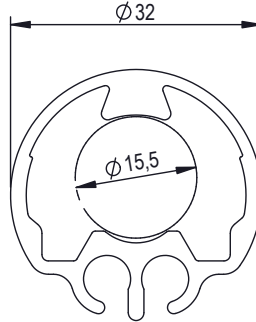
**C260**



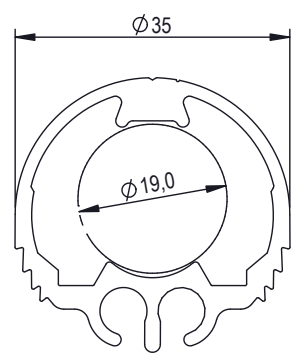
**C290**



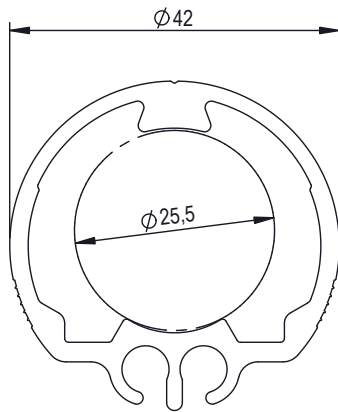
**C320**



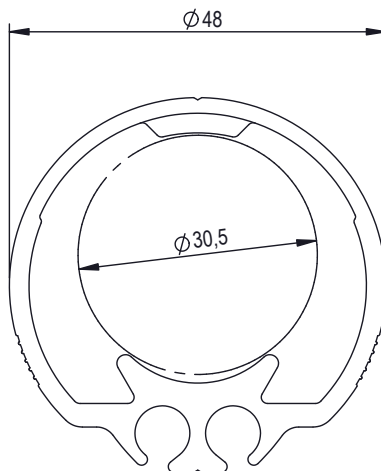
**C350**



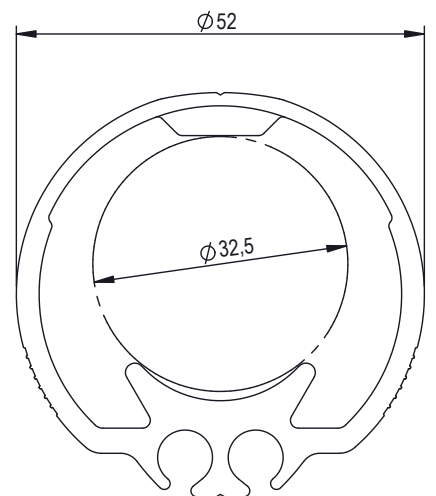
**C420-C430**



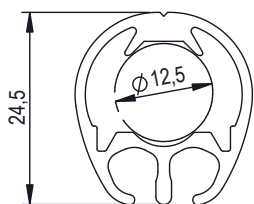
**C480**



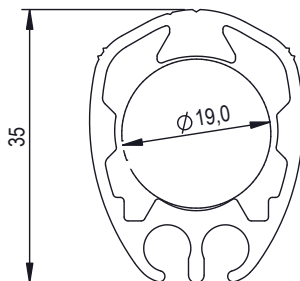
**C520-C530**



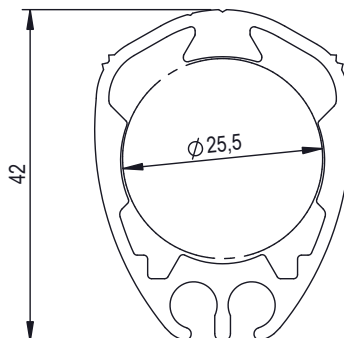
**R250**



**R350**



**R420-R430**



**R480**

