



PIECES DETACHEES ET DIMENSIONS *SPARE PARTS AND DIMENSIONS*

**LIVRET 3
BOOKLET 3**

Enrouleurs de Génois / *Headsail Reefing-Furling Systems*

**Gamme / Croisière- Regate
C480 - C520 - C530 - R480**

***Cruising - Racing Systems*
C480 - C520 - C530 - R480**

Ce document peut être soumis à toute modification sans notification préalable. Ce document n'a pas de valeur contractuelle. Avant toute commande, merci de vérifier la disponibilité du stock. Certaines références sont maintenues uniquement jusqu'à épuisement du stock.

This drawing is subject to any change without prior notification. No rights can be obtained from this document. Before ordering, please check if the part number is still available from stock. Some parts are only available until stock runs out.

De prijzen in deze prijslijst kunnen zonder voorafgaand bericht gewijzigd worden. Geen rechten kunnen ontleent worden aan dit document. Controleer voor het plaatsen van de order of het artikelnummer nog leverbaar is. Enkele artikelen zijn enkel beschikbaar zo lang de voorraad sterkt.

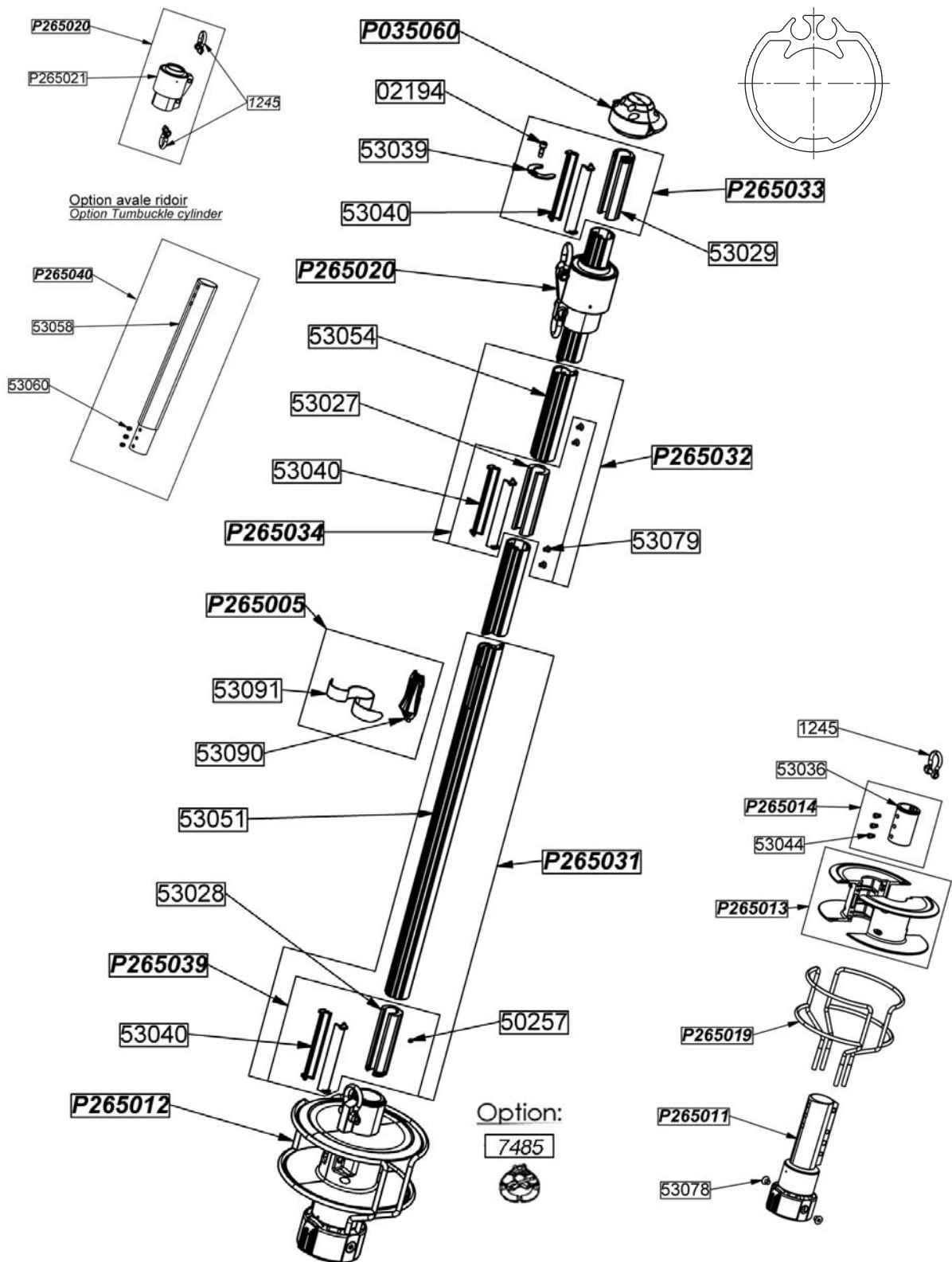
Este documento puede estar sometido a toda modificación sin notificación previa. Este documento no tiene valor contractual. Antes todo pedido, por favor comprueba la disponibilidad de las existencias. Ciertas referencias son mantenidas únicamente hasta agotamiento de las existencias.



www.profurl.com

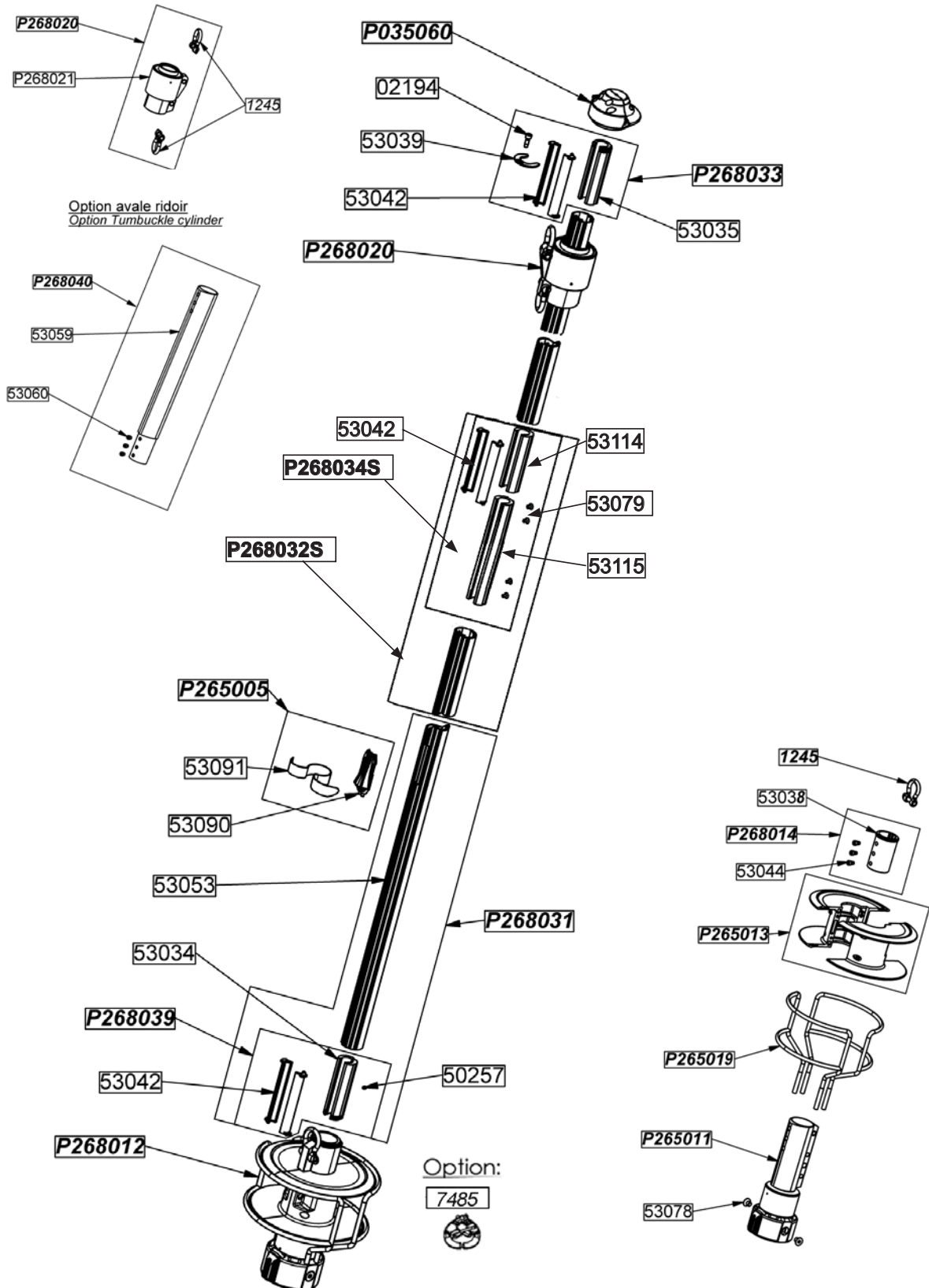
PIECES DETACHEES POUR C480

SPARE PARTS FOR C480

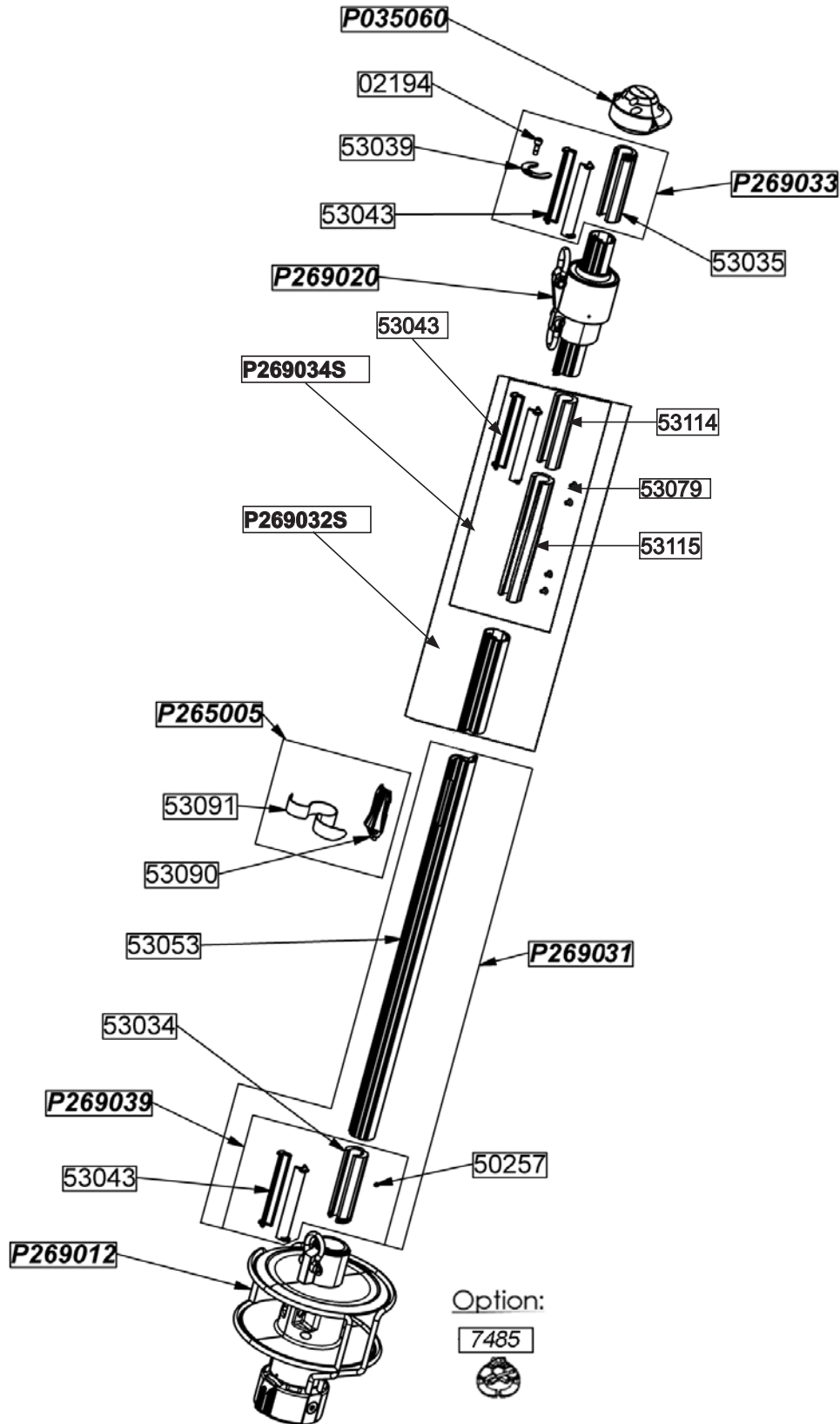


PIECES DETACHEES POUR C520

SPARE PARTS FOR C520

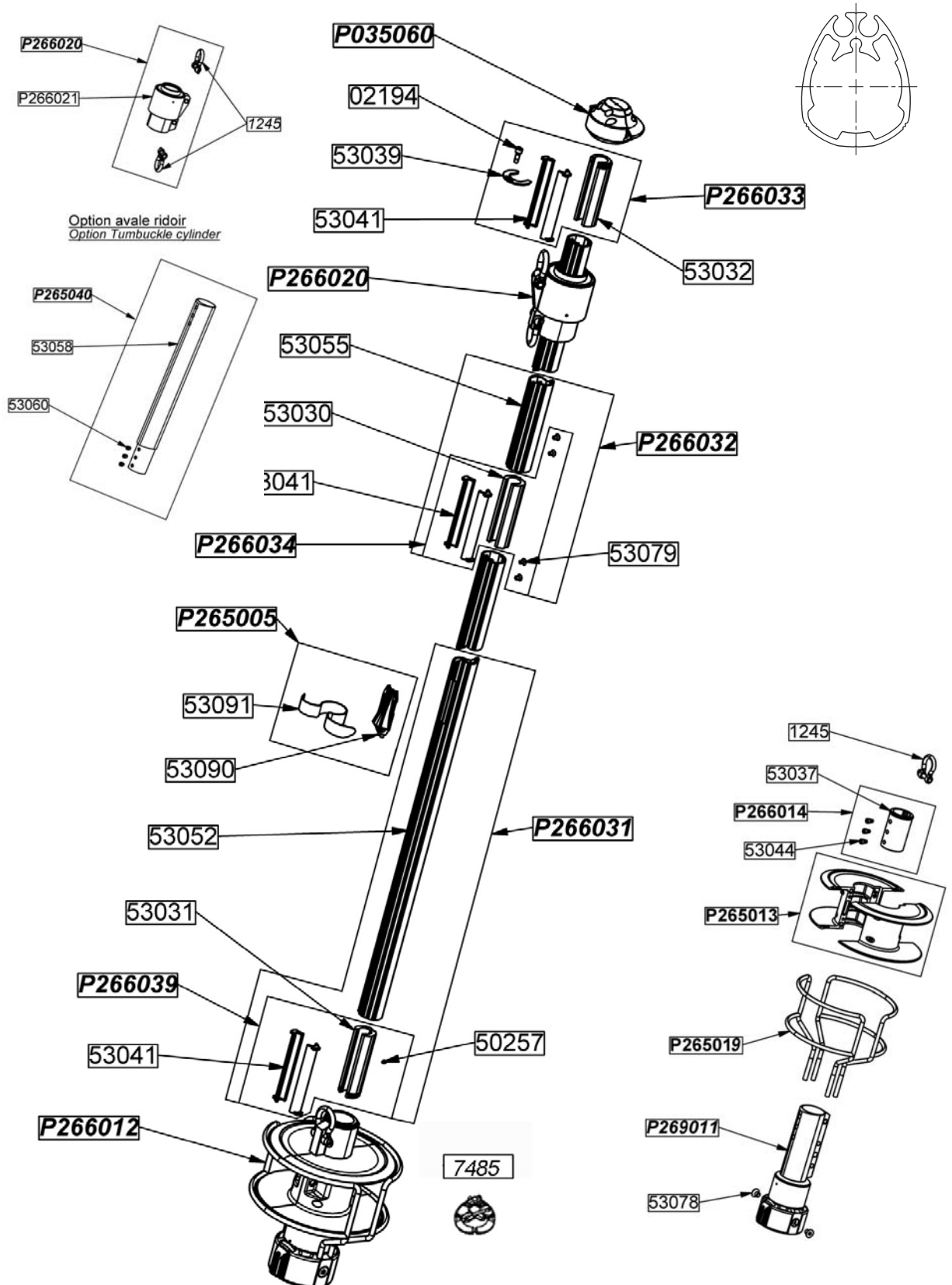


PIECES DETACHEES POUR C530 SPARE PARTS FOR C530

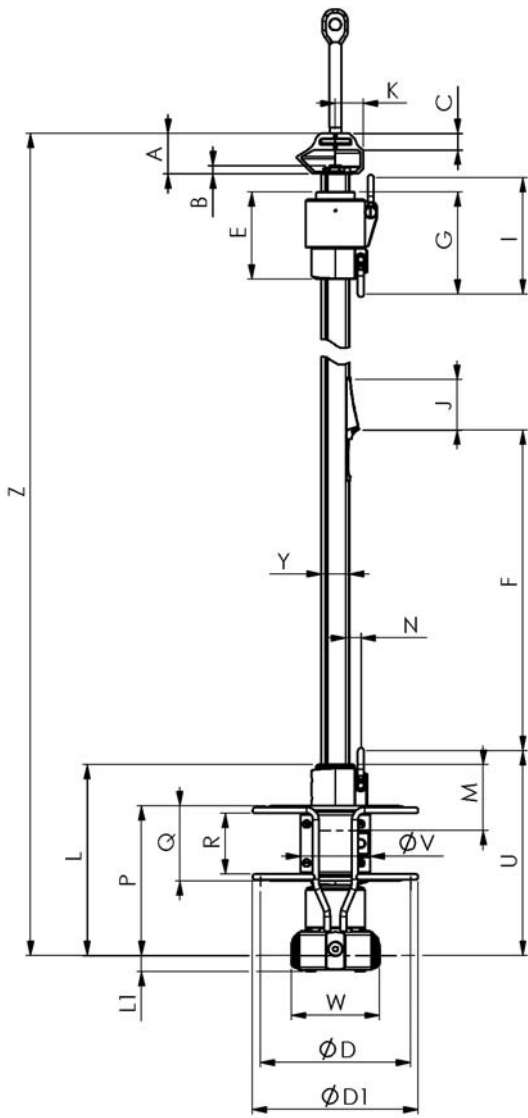


PIECES DETACHEES POUR R480

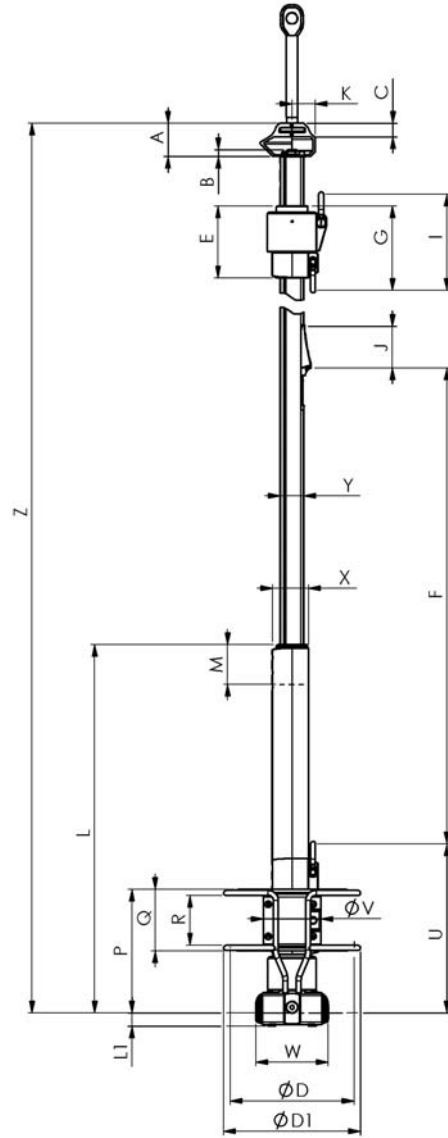
SPARE PARTS FOR R480



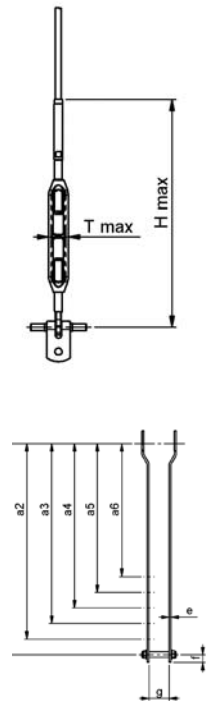
Dimensions pour les modèles C480, C520, C530 et R480 Dimensions for C480, C520, C530 and R480 models



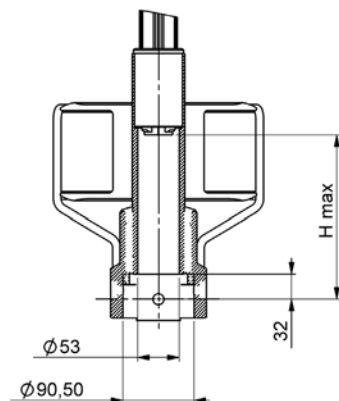
Montage standard
Standard fitting



Avec avale ridoir
With turnbuckle cylinder



Avec lattes longues
Long link plates



Dimensions intérieures
de tourelle
Inner dimensions of the
drum mechanism

	C480		R480		C520		C530	
	Standard	Avale ridoir / Turnbuckle cylinder	Standard	Avale ridoir / Turnbuckle cylinder	Standard	Avale ridoir / Turnbuckle cylinder	Standard	Avale ridoir / Turnbuckle cylinder
	mm inch	mm inch	mm inch	mm inch	mm inch	mm inch	mm inch	mm inch
A	68 2 43/64"	Voir / See standard Voir / See standard	68 2 43/64"	Voir / See standard Voir / See standard	68 2 43/64"	Voir / See standard Voir / See standard	68 2 43/64"	Voir / See standard Voir / See standard
B	14 35/64"	Voir / See standard Voir / See standard	14 35/64"	Voir / See standard Voir / See standard	14 35/64"	Voir / See standard Voir / See standard	14 35/64"	Voir / See standard Voir / See standard
C	28 1 7/64"	Voir / See standard Voir / See standard	28 1 7/64"	Voir / See standard Voir / See standard	28 1 7/64"	Voir / See standard Voir / See standard	28 1 7/64"	Voir / See standard Voir / See standard
ØD	250 9 27/32"	Voir / See standard Voir / See standard	250 9 27/32"	Voir / See standard Voir / See standard	250 9 27/32"	Voir / See standard Voir / See standard	250 9 27/32"	Voir / See standard Voir / See standard
ØD1	276 10 1 55/64"	Voir / See standard Voir / See standard	276 10 1 55/64"	Voir / See standard Voir / See standard	276 10 1 55/64"	Voir / See standard Voir / See standard	276 10 1 55/64"	Voir / See standard Voir / See standard
E	146 5 3/4"	Voir / See standard Voir / See standard	146 5 3/4"	Voir / See standard Voir / See standard	146 5 3/4"	Voir / See standard Voir / See standard	168 5 3/4"	Voir / See standard Voir / See standard
F	535 1 9 1/8"	962 3 1 7/8"	535 1 9 1/8"	962 3 1 7/8"	535 1 9 1/8"	1062 3 5 13/16"	535 1 9 1/8"	1062 3 5 13/16"
G	170,5 6 11/16"	Voir / See standard Voir / See standard	170 6 11/16"	Voir / See standard Voir / See standard	170 6 11/16"	Voir / See standard Voir / See standard	192,5 6 11/16"	Voir / See standard Voir / See standard
H max	205 8 5/64"	630 2 0 51/64"	205 8 5/64"	630 2 0 51/64"	205 8 5/64"	730 2 4 47/64"	223 8 5/64"	748 2 4 47/64"
I	194 7 41/64"	Voir / See standard Voir / See standard	194 7 41/64"	Voir / See standard Voir / See standard	194 7 41/64"	Voir / See standard Voir / See standard	218 7 41/64"	Voir / See standard Voir / See standard
J	84 3 5/16"	Voir / See standard Voir / See standard	84 3 5/16"	Voir / See standard Voir / See standard	84 3 5/16"	Voir / See standard Voir / See standard	84 3 5/16"	Voir / See standard Voir / See standard
K	47 1 27/32"	Voir / See standard Voir / See standard	47 1 27/32"	Voir / See standard Voir / See standard	47 1 27/32"	Voir / See standard Voir / See standard	47 1 27/32"	Voir / See standard Voir / See standard
L	319 10 9/16"	745 2 5 21/64"	319 10 9/16"	745 2 5 21/64"	319 10 9/16"	845 2 9 17/64"	337 10 9/16"	863 2 9 17/64"
L1	27 1 1/8"	Voir / See standard Voir / See standard	27 1 1/8"	Voir / See standard Voir / See standard	27 1 1/8"	Voir / See standard Voir / See standard	27 1 1/8"	Voir / See standard Voir / See standard
M	100 3 15/16"	Voir / See standard Voir / See standard	100 3 15/16"	Voir / See standard Voir / See standard	100 3 15/16"	Voir / See standard Voir / See standard	100 3 15/16"	Voir / See standard Voir / See standard
N	23,5 29/32"	Voir / See standard Voir / See standard	23,5 29/32"	Voir / See standard Voir / See standard	21,5 27/32"	Voir / See standard Voir / See standard	21,5 27/32"	Voir / See standard Voir / See standard
P	250 9 27/32"	Voir / See standard Voir / See standard	250 9 27/32"	Voir / See standard Voir / See standard	250 9 27/32"	Voir / See standard Voir / See standard	268 9 27/32"	Voir / See standard Voir / See standard
Q	125 4 59/64"	Voir / See standard Voir / See standard	125 4 59/64"	Voir / See standard Voir / See standard	125 4 59/64"	Voir / See standard Voir / See standard	125 4 59/64"	Voir / See standard Voir / See standard
R	101 3 31/32"	Voir / See standard Voir / See standard	101 3 31/32"	Voir / See standard Voir / See standard	101 3 31/32"	Voir / See standard Voir / See standard	101 3 31/32"	Voir / See standard Voir / See standard
T max	52 2 3/64"	Voir / See standard Voir / See standard	52 2 3/64"	Voir / See standard Voir / See standard	52 2 3/64"	Voir / See standard Voir / See standard	52 2 3/64"	Voir / See standard Voir / See standard
U	342 1 1 15/32"	Voir / See standard Voir / See standard	342 1 1 15/32"	Voir / See standard Voir / See standard	342 1 1 15/32"	Voir / See standard Voir / See standard	360 1 1 15/32"	Voir / See standard Voir / See standard
ØV	116 4 9/16"	Voir / See standard Voir / See standard	116 4 9/16"	Voir / See standard Voir / See standard	116 4 9/16"	Voir / See standard Voir / See standard	116 4 9/16"	Voir / See standard Voir / See standard
W	146 5 3/4"	Voir / See standard Voir / See standard	146 5 3/4"	Voir / See standard Voir / See standard	146 5 3/4"	Voir / See standard Voir / See standard	146 5 3/4"	Voir / See standard Voir / See standard
X	-	73 2 7/8"	-	73 2 7/8"	-	73 2 7/8"	-	73 2 7/8"
Y	48 1 57/64"	Voir / See standard Voir / See standard	48 1 57/64"	Voir / See standard Voir / See standard	52 2 3/64"	Voir / See standard	52 2 3/64"	Voir / See standard Voir / See standard
Z	18287 59 11 15/16"	18712 61 4 11/16"	18287 59 11 15/16"	18712 61 4 11/16"	20287 66 6 11/16"	20812 68 3 3/8"	22305 73 2 5/32"	22830 74 10 13/16"
Lattes / Link plates	Moyennes / Medium	Longues / Long	Moyennes / Medium	Longues / Long	Moyennes / Medium	Longues / Long	Moyennes / Medium	Longues / Long
a1	325 1 0 51/64"	675 2 2 37/64"	325 1 0 51/64"	675 2 2 37/64"	325 1 0 51/64"	675 2 2 37/64"	325 1 0 51/64"	675 2 2 37/64"
a2	275 10 53/64"	625 2 0 39/64"	275 10 53/64"	625 2 0 39/64"	275 10 53/64"	625 2 0 39/64"	275 10 53/64"	625 2 0 39/64"
a3	225 8 55/64"	575 1 10 41/64"	225 8 55/64"	575 1 10 41/64"	225 8 55/64"	575 1 10 41/64"	225 8 55/64"	575 1 10 41/64"
a4	175 6 57/64"	525 1 8 43/64"	175 6 57/64"	525 1 8 43/64"	175 6 57/64"	525 1 8 43/64"	175 6 57/64"	525 1 8 43/64"
a5	125 4 59/64"	475 1 6 45/64"	125 4 59/64"	475 1 6 45/64"	125 4 59/64"	475 1 6 45/64"	125 4 59/64"	475 1 6 45/64"
a6		425 1 4 47/64"		425 1 4 47/64"		425 1 4 47/64"		425 1 4 47/64"
e	6 15/64"	6 15/64"	6 15/64"	6 15/64"	6 15/64"	6 15/64"	6 15/64"	6 15/64"
f	25 63/64"	25 63/64"	25 63/64"	25 63/64"	25 63/64"	25 63/64"	25 63/64"	25 63/64"
g	64 ou / or 81 2 33/64" ou / or 3 3/16"	64 ou / or 81 2 33/64" ou / or 3 3/16"	64 ou / or 81 2 33/64" ou / or 3 3/16"	64 ou / or 81 2 33/64" ou / or 3 3/16"	64 ou / or 81 2 33/64" ou / or 3 3/16"	64 ou / or 81 2 33/64" ou / or 3 3/16"	64 ou / or 81 2 33/64" ou / or 3 3/16"	64 ou / or 81 2 33/64" ou / or 3 3/16"

Pièces détachées: verrous et lattes longues

C480, C520, C530 et R480

Spare parts for locking devices and long link plates

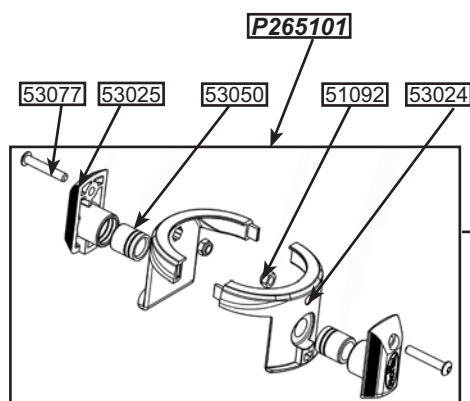
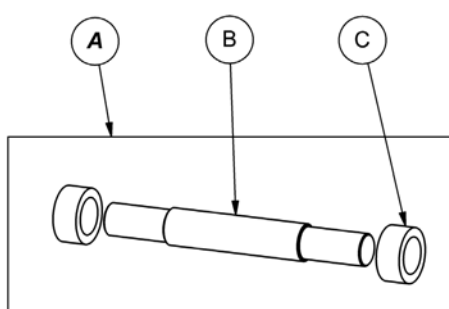
C480, C520, C530 et R480

Seuls les références en gras et italique sont disponibles à la vente.

Only the kit parts in bold and italics can be sold.

Montage standard / Common fitting

Ø mm	16	18	19	22	25
A	<i>P265111</i>	<i>P265112</i>	<i>P265113</i>	<i>P265114</i>	-
B	53063	53064	53065	53066	<i>53066</i>
C	53086	53087	53087	53088	-



Montage avec lattes / Fitting with link plates

LM = Lattes moyennes / medium link plates -

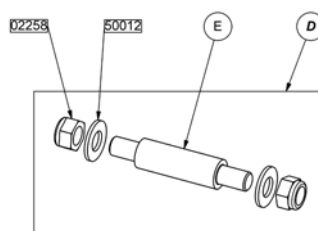
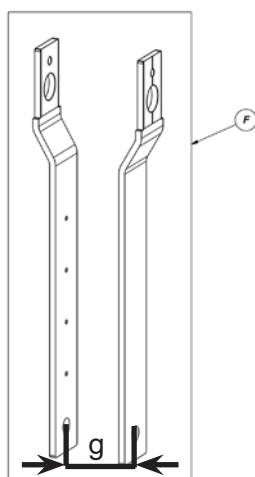
LL = Lattes longues / Long link plates

Réf: F / #: F g	LM	LL
64 mm	<i>P265211</i>	<i>P265212</i>
81 mm	<i>P265221</i>	<i>P265222</i>

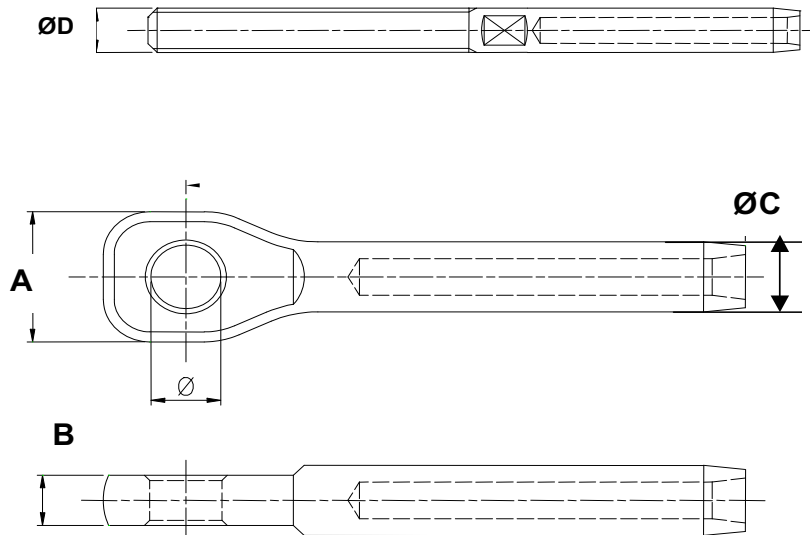
Pièces détachées verrous / Spare parts for locking devices

Référence commune à tous les modèles d'enrouleurs / Part number for all models

C480 / C520 / C530 / R480						
	g = 64					g = 81
Ø mm	16	18	19	22	25	28
D	<i>P265311</i>	<i>P265312</i>	<i>P265313</i>	<i>P265314</i>	<i>P265315</i>	<i>P265411</i>
E	53068	53069	53070	53071	53072	53073



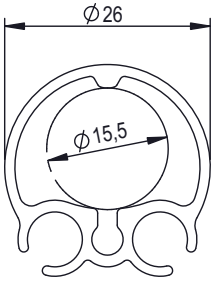
DIMENSIONS OEIL ET GAINÉ
C480 - C520 - C530 - R480
DIMENSIONS OF EYES AND EXTRUSIONS



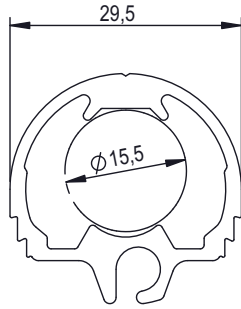
	A	B	$\varnothing C$	$\varnothing D$
C480	42.8 mm	18.5 mm	23 mm	26.5 mm
R480	32 mm	18 mm	14 mm	15 mm
C520/ C530	46 mm	19.5 mm	28.5 mm	32 mm

**DIMENSIONS GAINES
DIMENSIONS OF EXTRUSIONS**

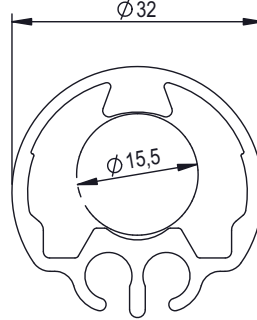
C260



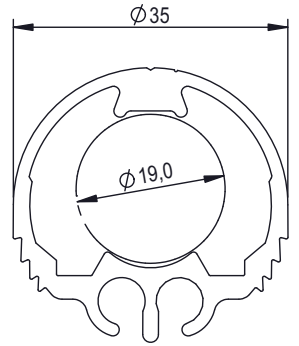
C290



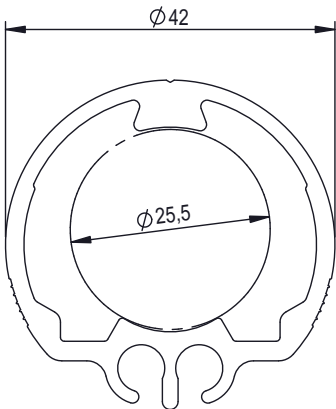
C320



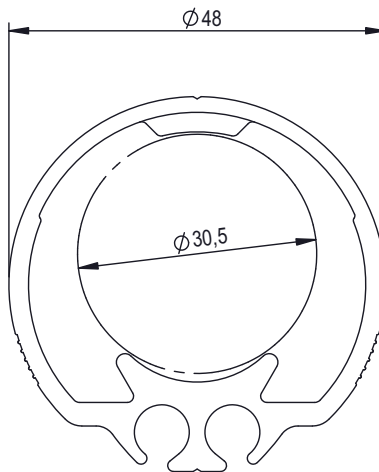
C350



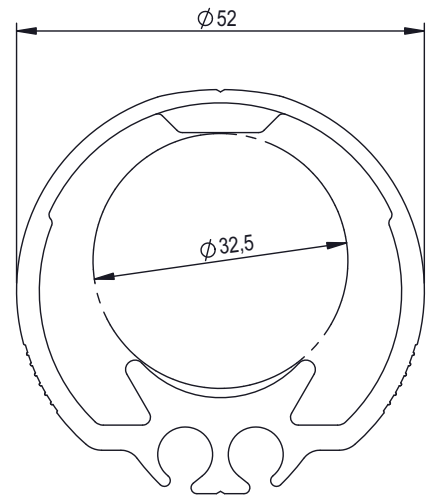
C420-C430



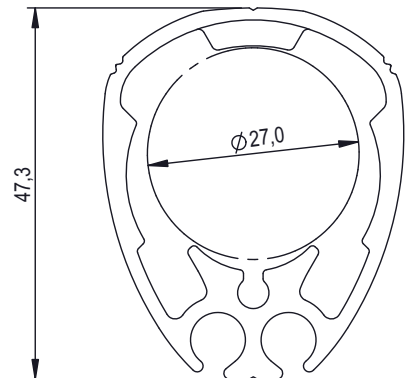
C480



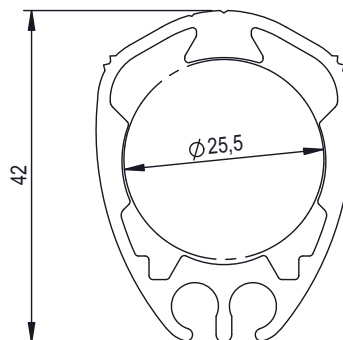
C520-C530



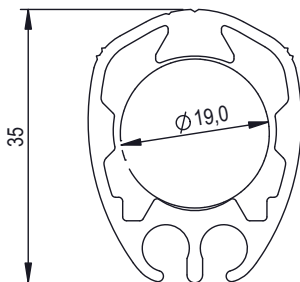
R480



R420-R430



R350



R250

